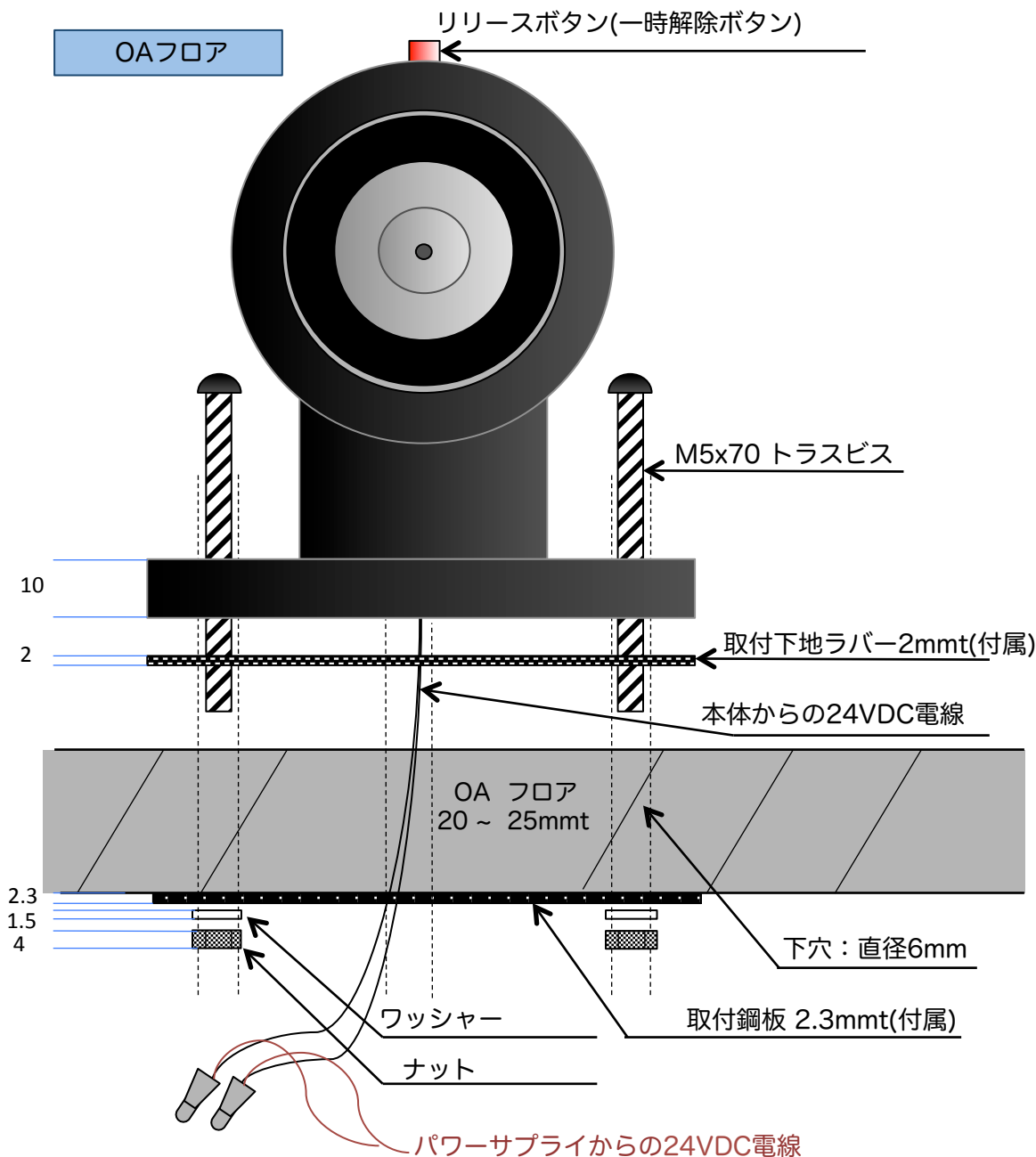


マグネット・ドアホルダー取付図（床付け）対象：GD850F/GD830F（OAフロア向け）



1. OAフロアの上に貼ってあるもの、敷いてあるものを全て外します。（取付はOAをまたいではいけません。）
2. 本体を取り付ける角度を決め、その位置に合わせてアーマチュアプレートを先に付属ピասビスで4点留めします。
3. 再度ドアを開き、本体の取り付け角度を決定します。
4. OAフロアに直径6mmの貫通穴を電線用も含め5つ開けます。
5. 付属取付下地ラバーを置きその上から本体を固定します。
6. M5トラスビスを貫通させます。
7. 裏から2.3mmバックアッププレートを固定し、ビスを貫通させ、スプリングワッシャーとナットでしっかり締め込んでください。
8. 予め取付ドアのOAフロア下まで配線頂いている電線と本体からの2芯線を結線します。（何芯の電線でも構いませんが、使用電線は2芯です：極性無し）



GOLDMAN INC.

ゴールドマン株式会社

〒 : 222-0033
横浜市港北区新横浜3-7-19 3F
☎ : 045-620-8010
FAX : 045-620-8011
✉ : info@goldman-inc.jp
WEB : www.goldmanexa.com