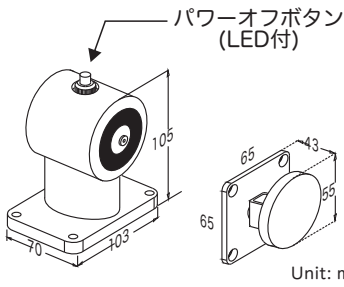
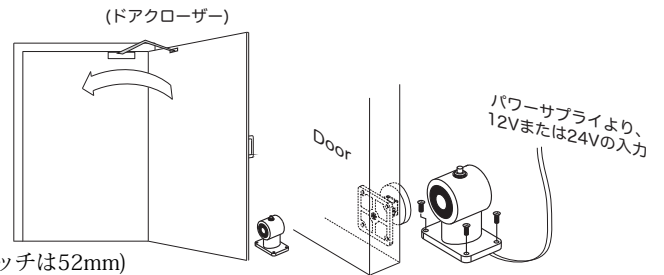


# マグネット・ドアホルダー 取り付け説明書

## GD850F 床取付型

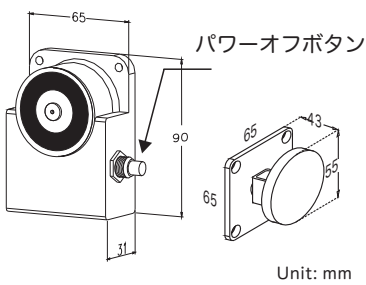


操作電圧: 24VDC  
(12 VDC は特注品です)  
電流: 120mA/12VDC  
60mA/24VDC  
パワーオフボタン: 保持力の解放  
保持力: 最大36Kg(80 lbs)  
仕上げ: 黒 パウダーコート  
アーマチュアプレート: 黒 (ビス間ピッチは52mm)

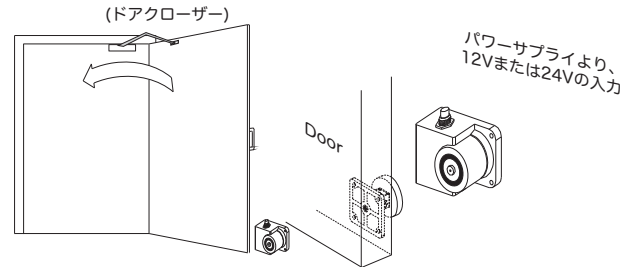


標準アーマチュアプレートは自動調整式「A」タイプです

## GD830S 壁取付型

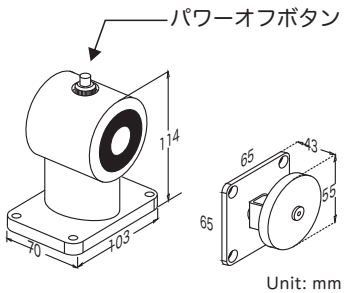


操作電圧: 24VDC  
(12 VDC は特注品です)  
電流: 120mA/12VDC  
60mA/24VDC  
パワーオフボタン: 保持力の解放  
保持力: 最大30Kg (80 lbs)  
仕上げ: 黒・パウダーコート  
アーマチュアプレート: 黒  
(ビス間ピッチは52mm)  
下地: ・15mm以上のコンパネ  
・2.3mmtの鋼板  
・1.5mmtのステンレス鋼板

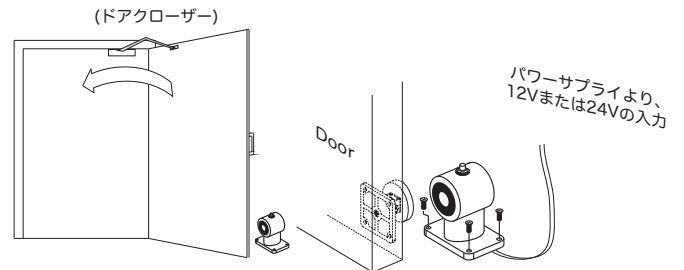


取付中央部に電線を通す穴(5-10mm程度)を開けてください。

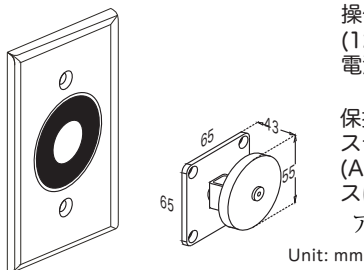
## GD900F 床取付型



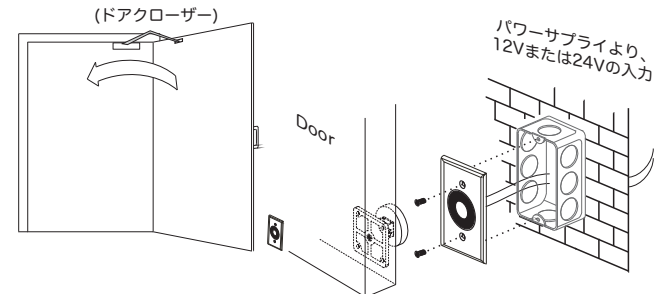
操作電圧: 24VDC  
(12 VDC は特注品です)  
電流: 120mA/12VDC  
60mA/24VDC  
パワーオフボタン: 保持力の解放  
保持力: 最大36Kg (80 lbs) 仕上げ:  
黒 パウダーコートLEDライト付  
アーマチュアプレート: 黒  
(ビス間ピッチは52mm)



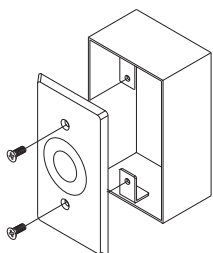
## GD900W 壁取付型



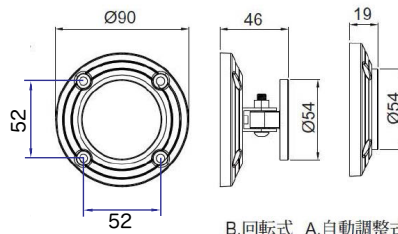
操作電圧: 24VAC/DC  
(12 VAC/DCは特注品です)  
電流: 120mA/12VDC  
60mA/24VDC  
保持力: 最大36Kg (80 lbs)  
ステンレス製フェースプレート  
(ANSI規格ウォールバックボック  
スは含まれていません)  
アーマチュア(ビス間ピッチは52mm)



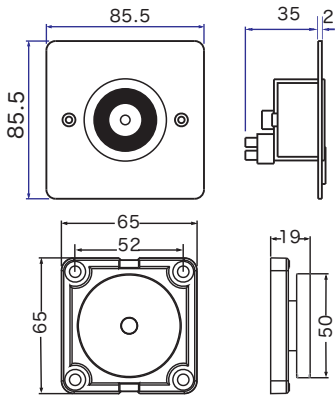
### 新型アーマチュアプレート (標準はAタイプです)



SMB-050  
面付け取り付けウォールバック  
ボックス(オプション)



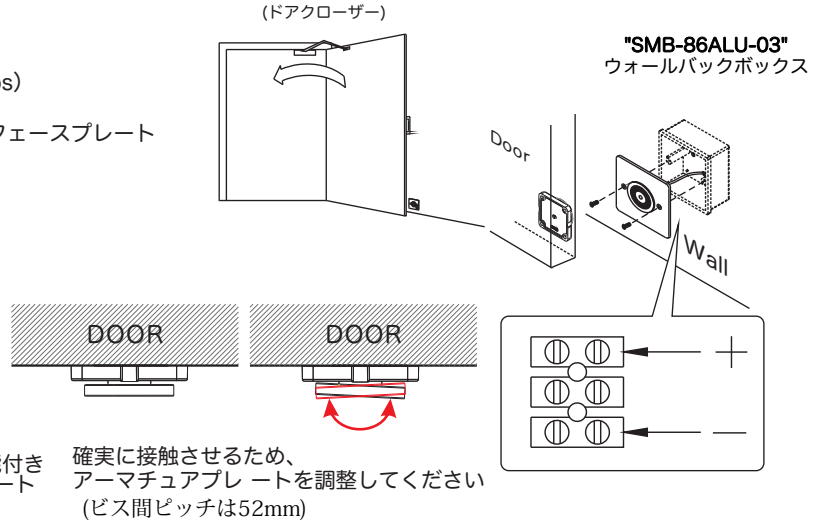
## GD650S-24-100 壁取付型



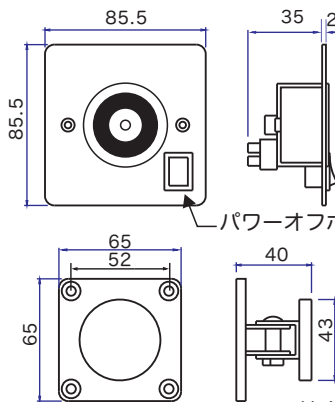
Unit: mm

操作電圧: 24VDC  
電流: 82mA/24VDC  
保持力: 45Kg (100 lbs)  
残留磁気防止機能付き  
仕上げ: ステンレス製フェースプレート

アーマチュアプレート：  
・3mmの水平方向の調整機能付き  
・仕上げ色：白・パウダーコート



## GD650S 壁取付型

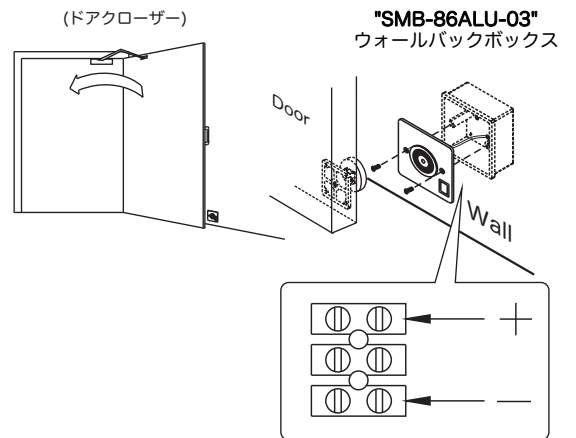


パワーオフボタン

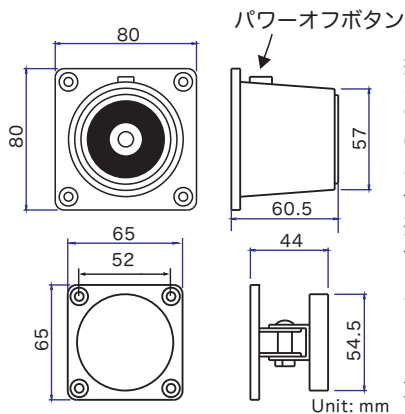
Unit: mm

操作電圧: 24VDC  
(12VDC は特注品です)  
電流: 150mA/12VDC  
70mA/24VDC  
パワーオフボタン: 保持力の解放  
保持力: 30Kg (70 lbs)  
残留磁気防止機能付き  
ステンレス製フェースプレート

アーマチュア(ビス間ピッチは52mm)



## GD870S 壁面取付型



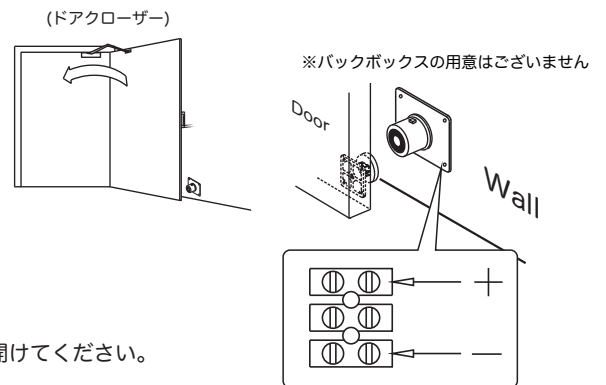
パワーオフボタン

Unit: mm

操作電圧: 24VDC  
(12VDC は特注品です)  
電流: 120mA/12VDC  
60mA/24VDC  
パワーオフボタン: 保持力の解放  
保持力: 最大36Kg (80 lbs)  
残留磁気防止機能付き  
仕上げ: 白・パウダーコート  
アーマチュア(ビス間ピッチは52mm)  
下地：  
・15mm以上のコンパネ  
・2.3mmtの鋼板  
・1.5mmtのステンレス鋼板

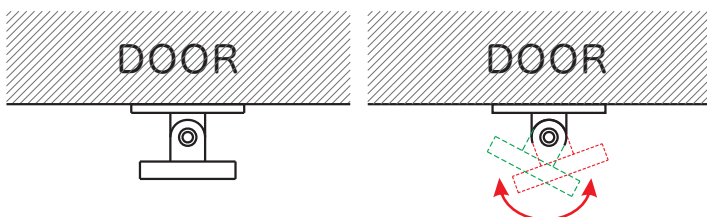
取付中央部に電線を通す穴(5-10mm程度)を開けてください。

※GD860S：アーマチュアは前ページ"Aタイプ"を標準使用します。

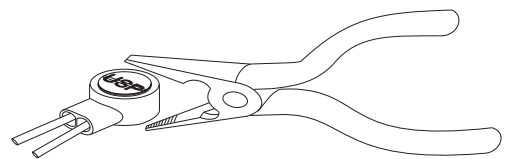


注意

潰し式 (IDC) コネクター



確実に面と面が接触するように方向を調整してください



クリッパー又はペンチを使い上から水平に潰し手使用してください。



GOLDMAN INC.

ゴールドマン株式会社

〒 : 222-0033  
横浜市港北区新横浜3-7-19 3F  
☎ : 045-620-8010  
FAX : 045-620-8011  
✉ : info@goldman-inc.jp  
WEB : www.goldmanexa.com