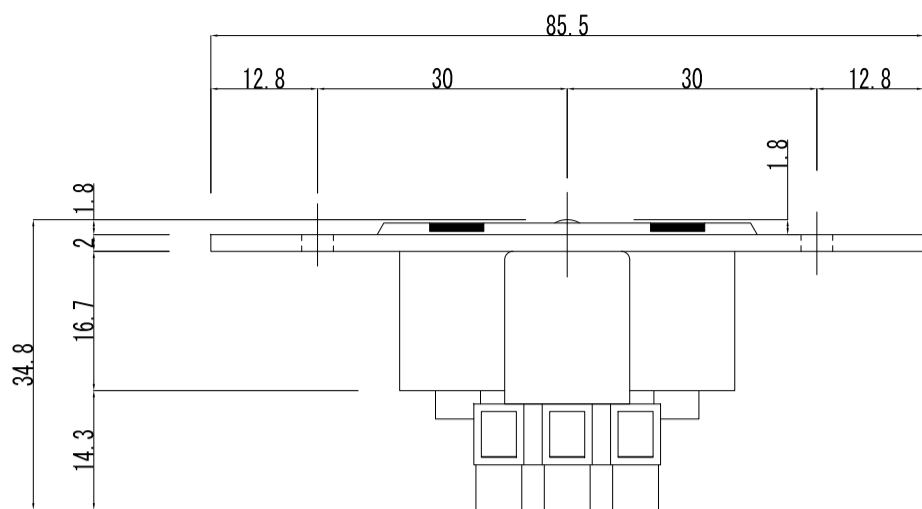
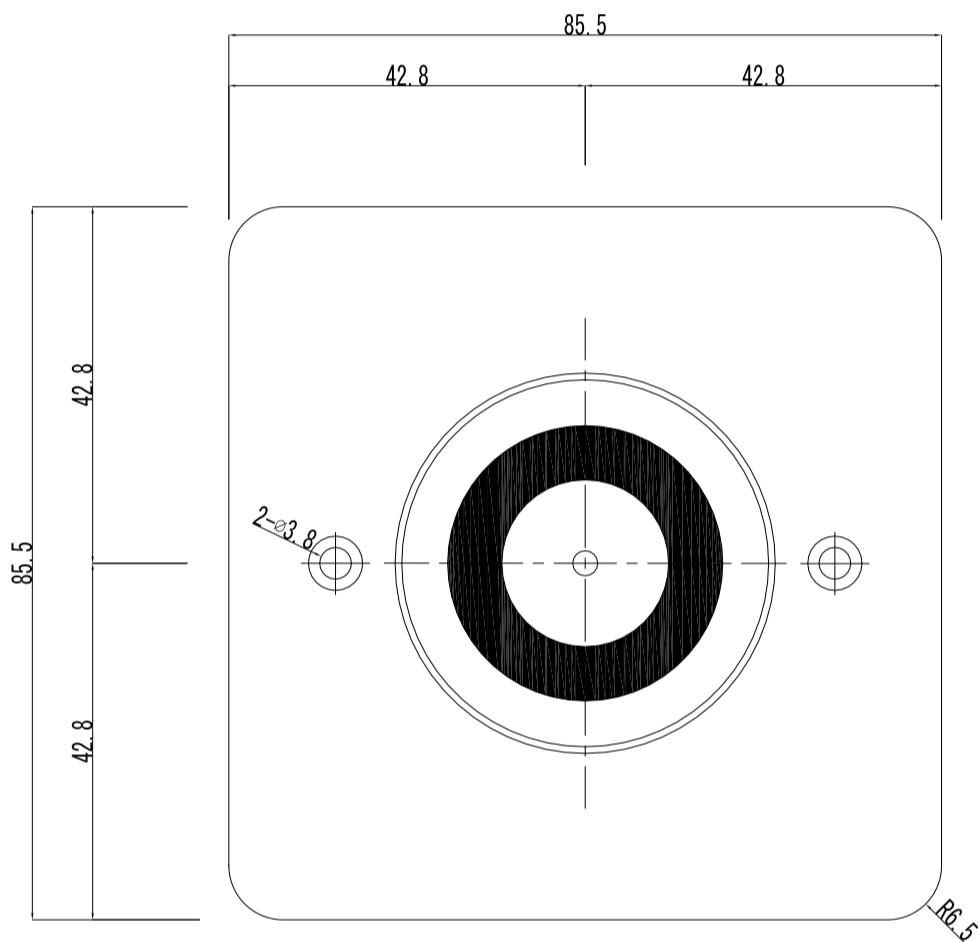


本体 平面図



操作電圧	24Vdc
消費電流	82mA/24Vdc
保持力	45kg
	電気の残留防止機能
	3mmの平調整はアーマチュアで可能
アーマチュア	自動調整式(標準)

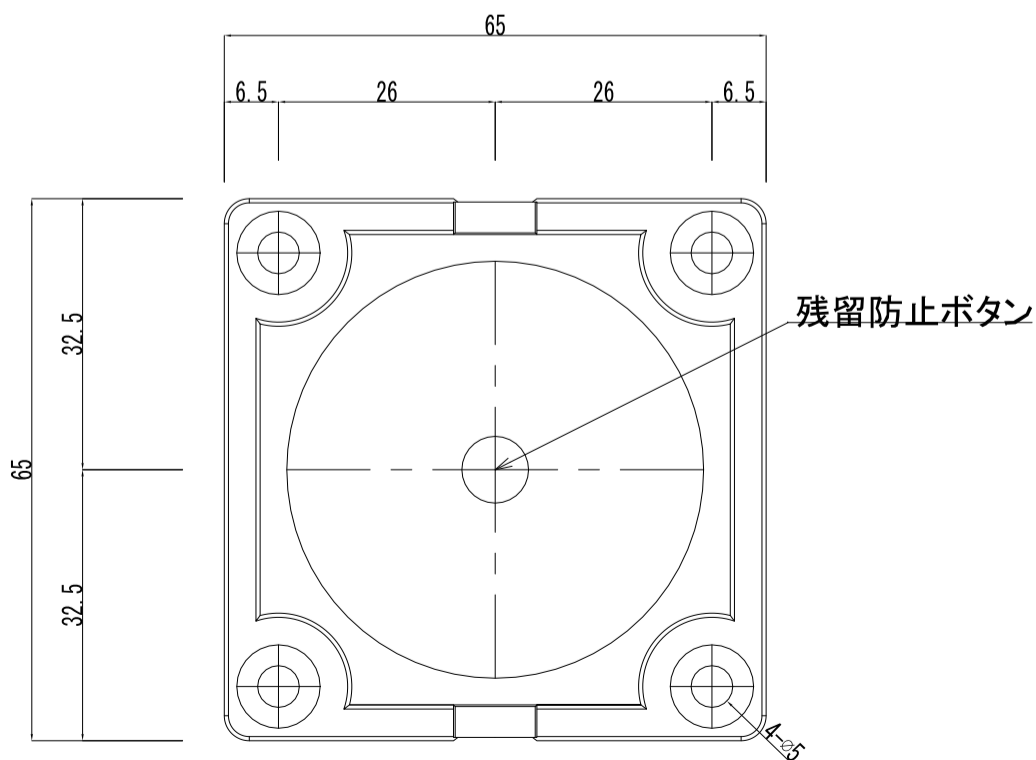
本体 正面図



本体 側面図



アーマチュアプレート 正面図



アーマチュアプレート 側面図

