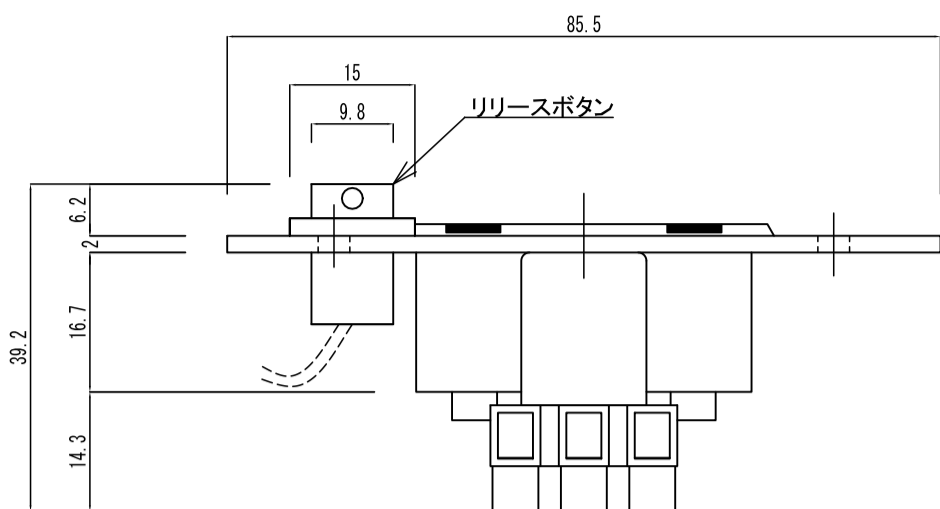
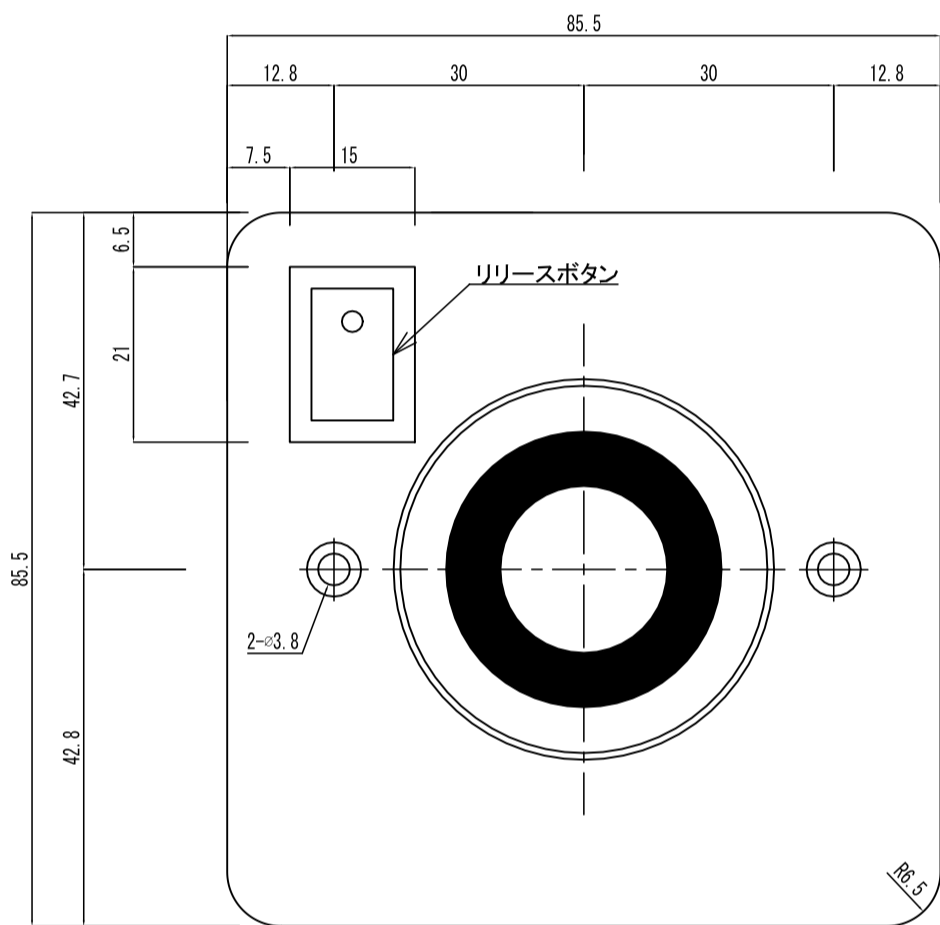


本体 平面図

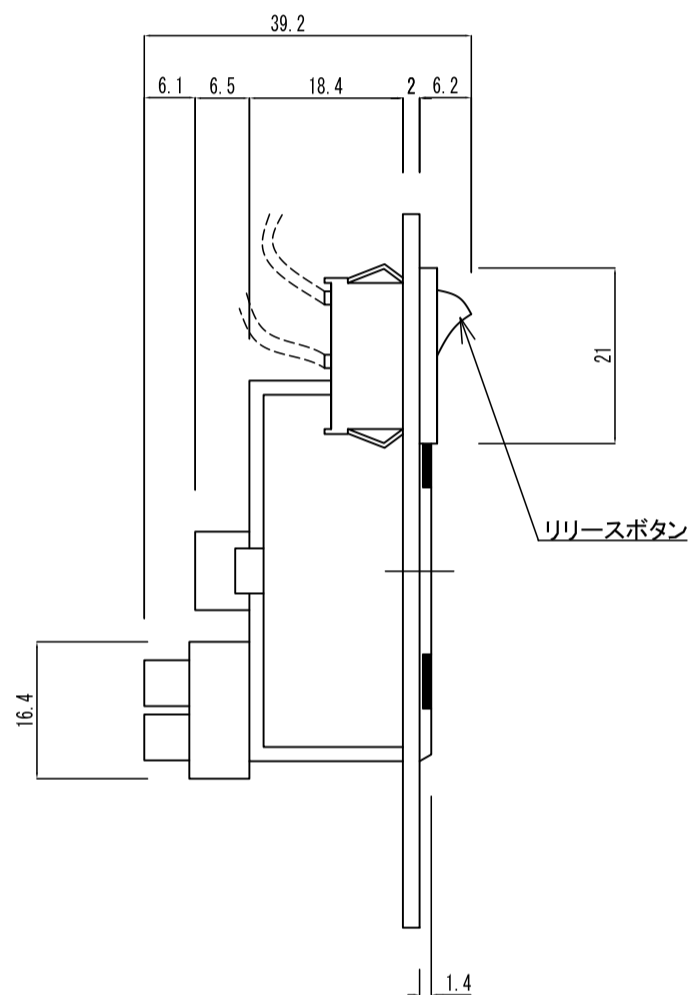


操作電圧	24Vdc
消費電流	70mA/24Vdc
電流	150mA/12Vdc
保持力	30kg以下
	ドアリリースボタン付き
	電気の残留防止機能
アーマチュア	角型Bタイプ, 横振り式 (標準)
特徴	残留磁気防止ボタン付き

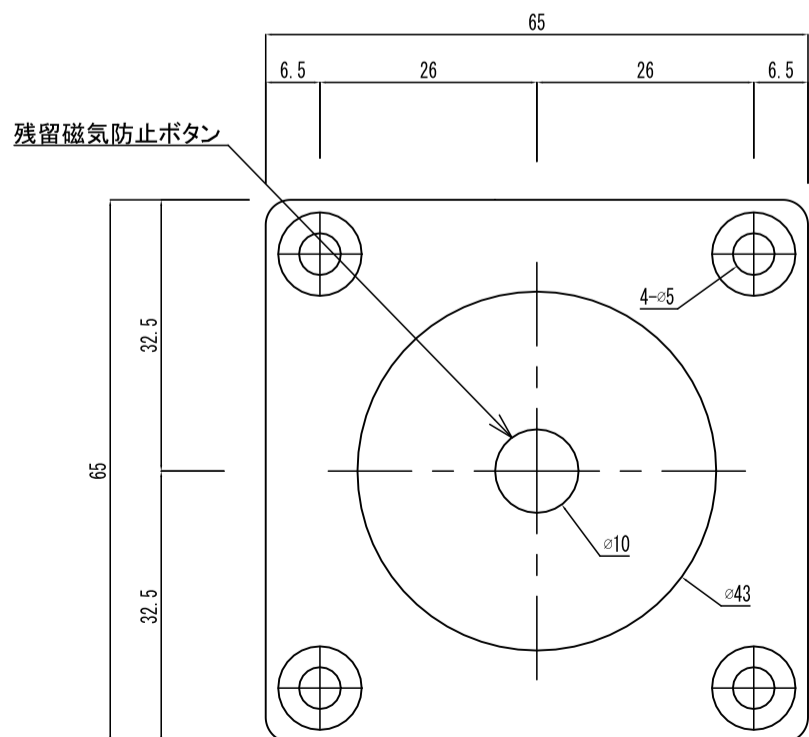
本体 正面図



本体 側面図



アーマチュアプレート 正面図



アーマチュアプレート 側面図

