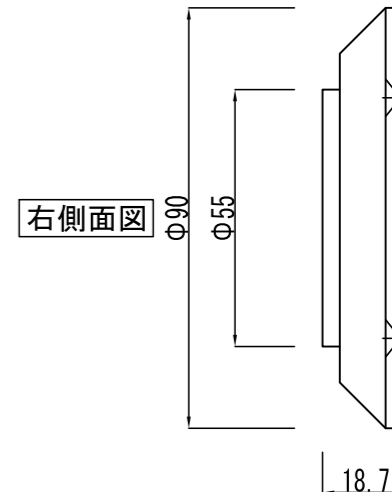
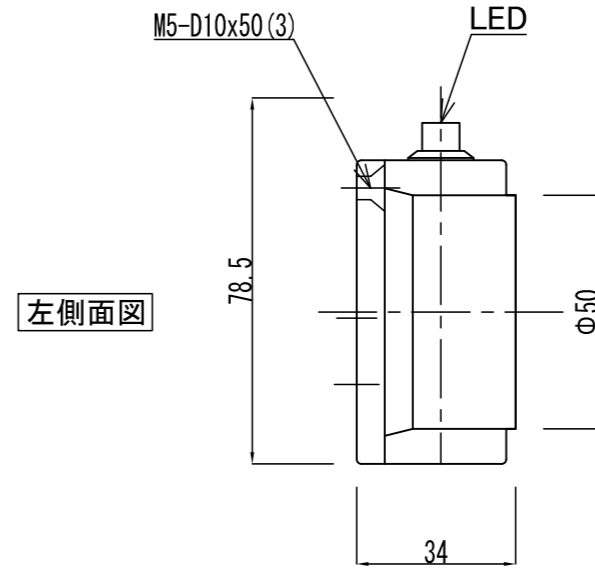
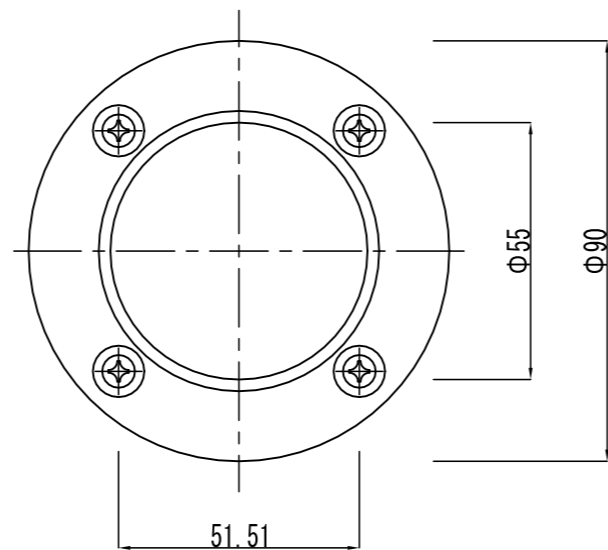
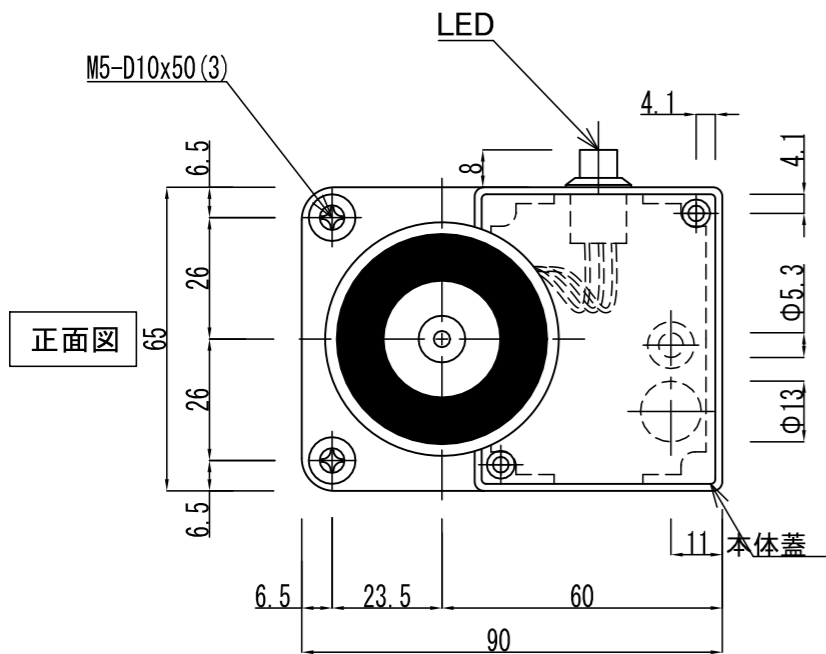


GD840S本体

アマチュアプレートA (自動調整式)

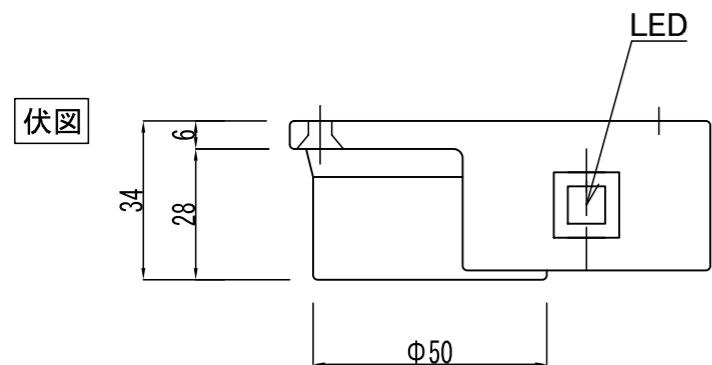
GD840S本体

アマチュアプレートA (自動調整式)

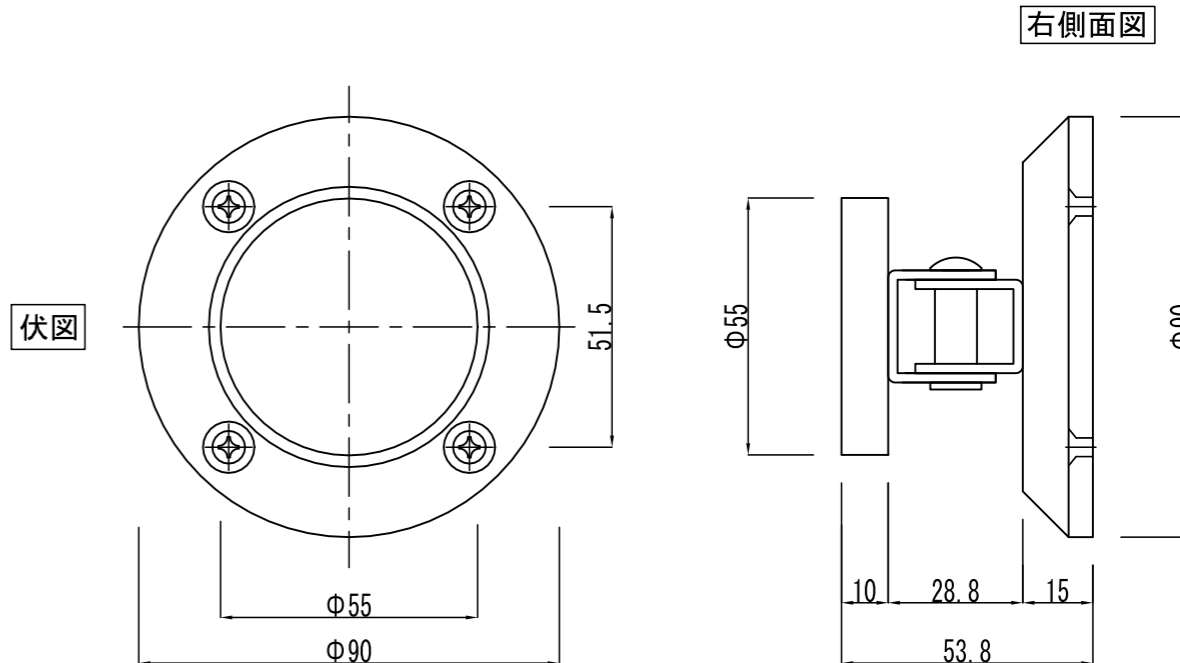


GD840S本体

アマチュアプレートB (オプション)



操作電圧	12-24Vdc
消費電流	130mA/12Vdc 80mA/24Vdc
	LEDインジケータ付き
保持力	30kg
	アルミ製フェイスプレート
	ANSI / JIS規格
	取付ボックスは別売施錠
アマチュアA	S-AP-GD950-A: 自動調整式 (標準)
アマチュアB	S-AP-GD950-B: 横振り式 (オプション)



※ 扉に裏板が入っていない場合、裏板2.3tを取り付けるか エビナット (Kタイプ) をご使用ください。
 ※ カーペットは、切欠いてください。