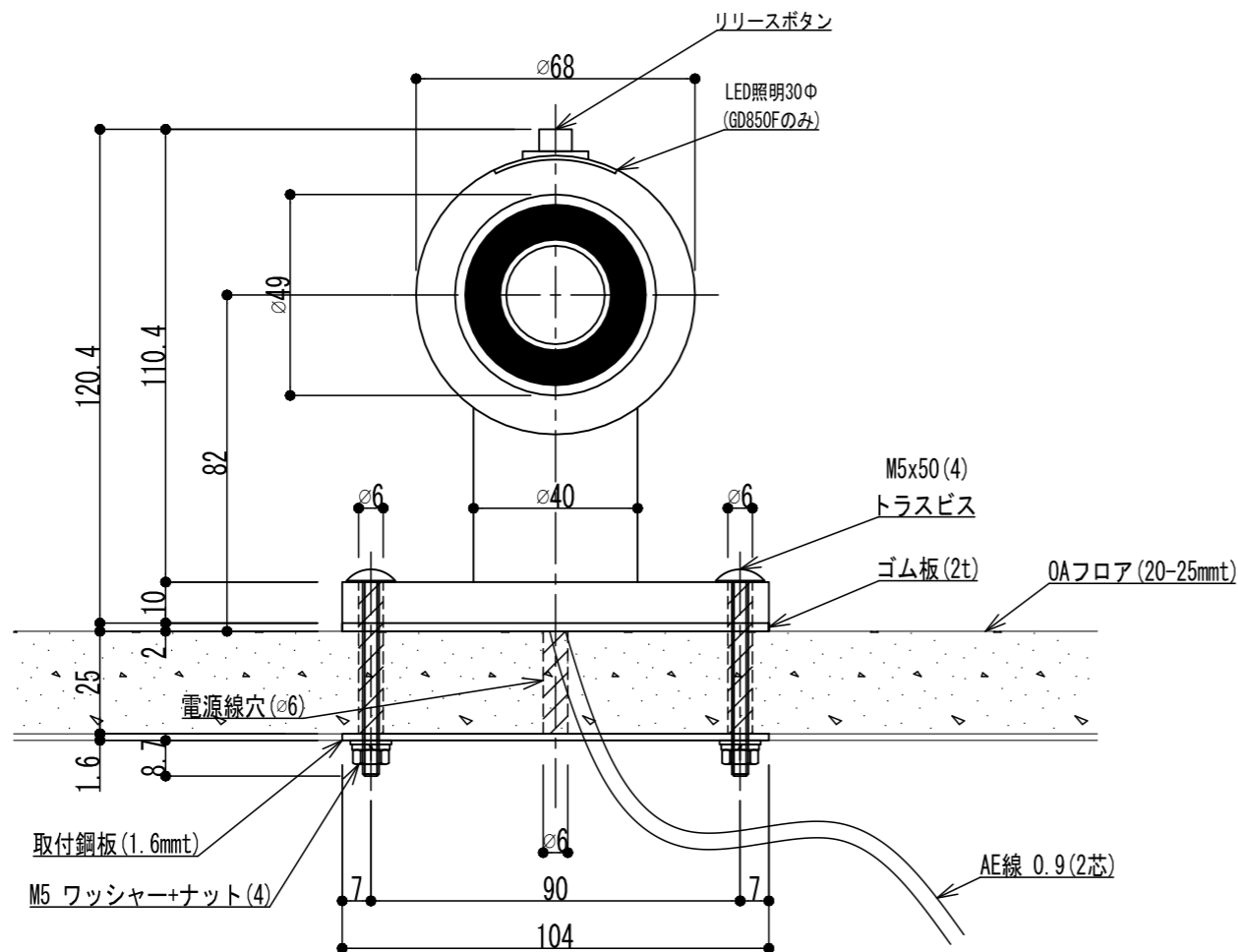
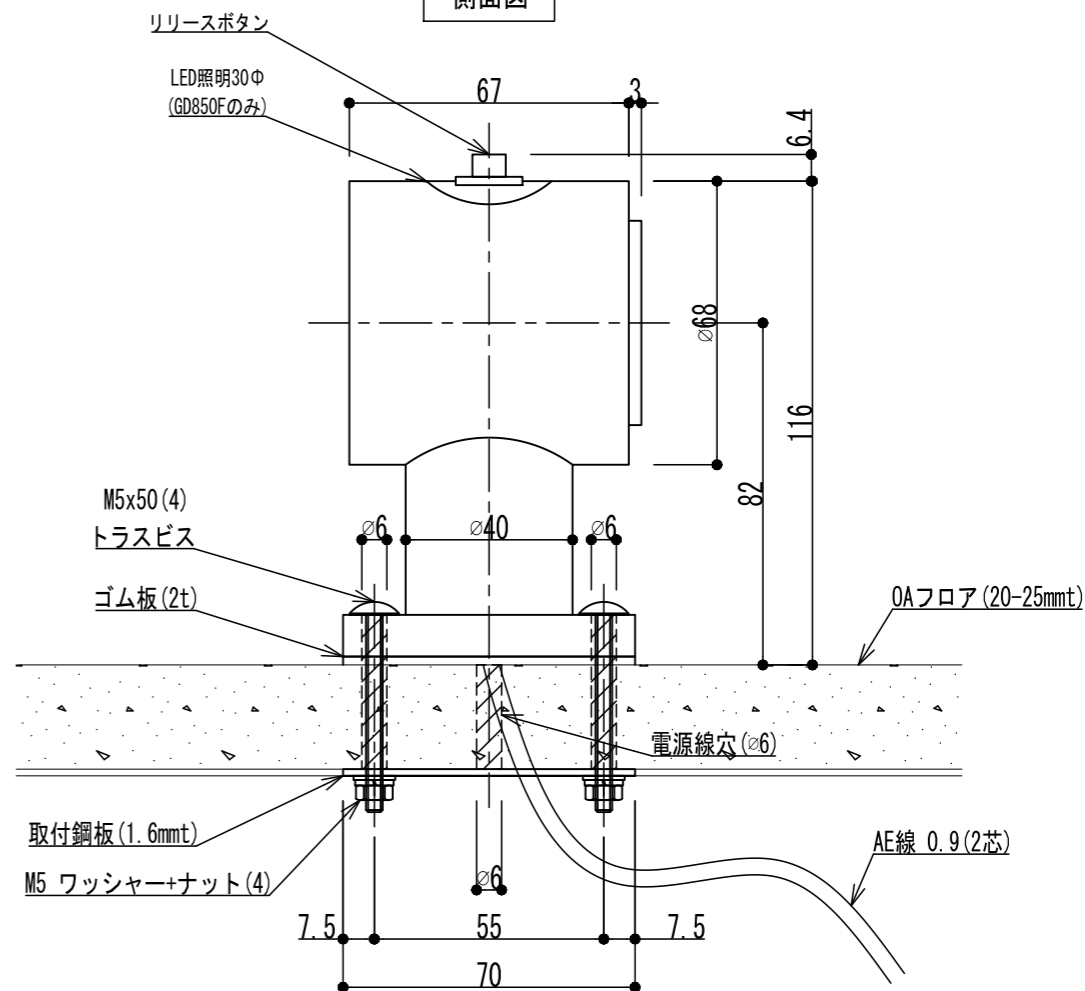


GD850F / GD900F

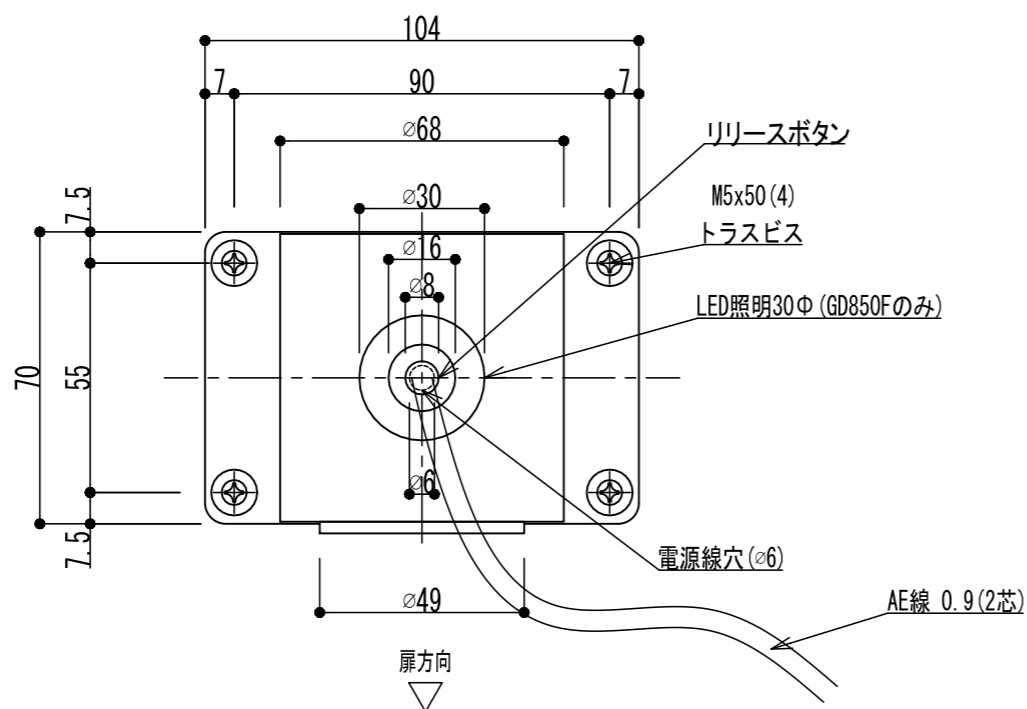
正面図



側面図



伏図



	GD850F	GD900F
操作電圧	24Vdc	24Vdc
消費電流	60mA/24Vdc	60mA/24Vdc
	ドアリリースボタン付き	ドアリリースボタン付き
保持力	30kg以下	30kg以下
	LEDインジケータ付き	
仕上色	黒 / シルバー	黒 / シルバー
特徴	残留磁気防止ボタン付き	残留磁気防止ボタン付き
リード線	2本 / 50cm	2本 / 50cm

※ パッチルボードはビスが打てないため不可です。
 ※ 石を張る前に、マグネット・ドアホルダー取付のための位置(墨)出しが必要です。石は合計5ヶ所の穴あけが必要です。