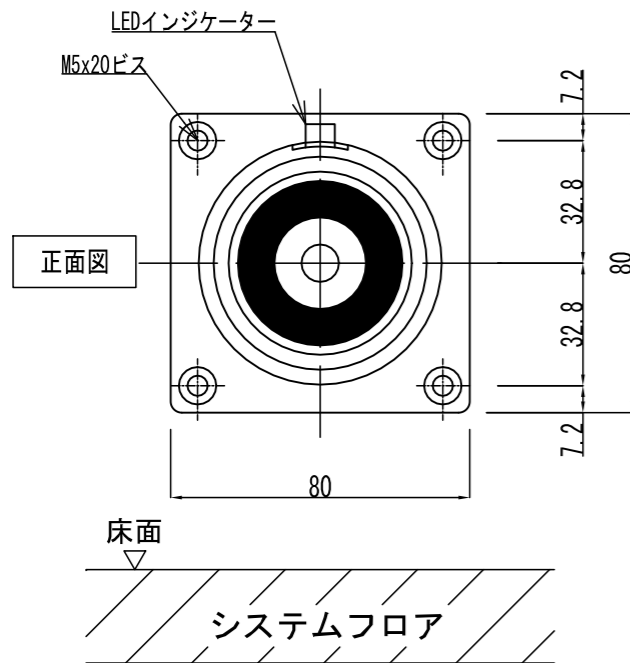
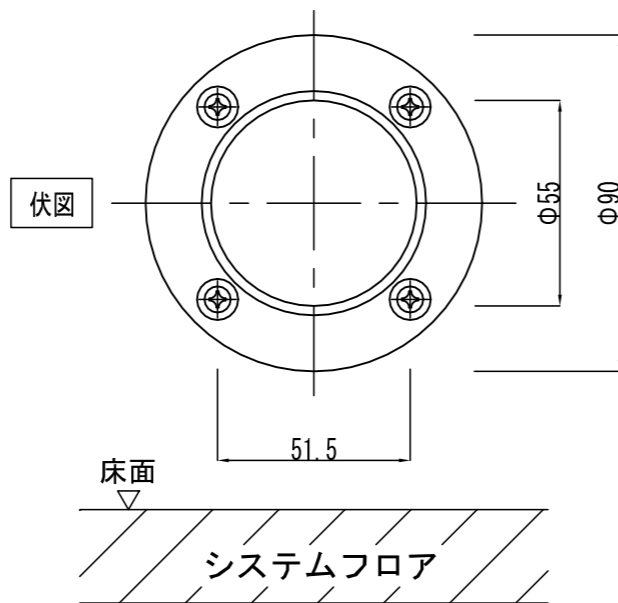


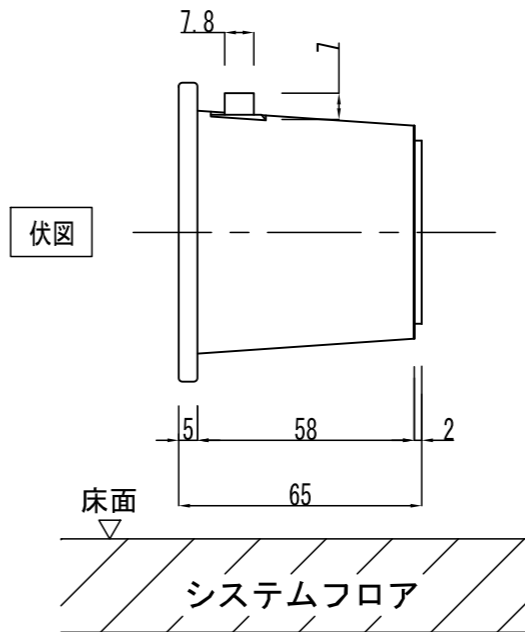
GD860S-A19



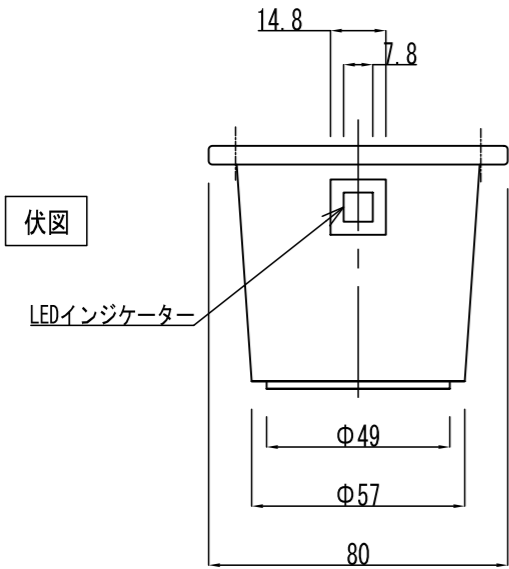
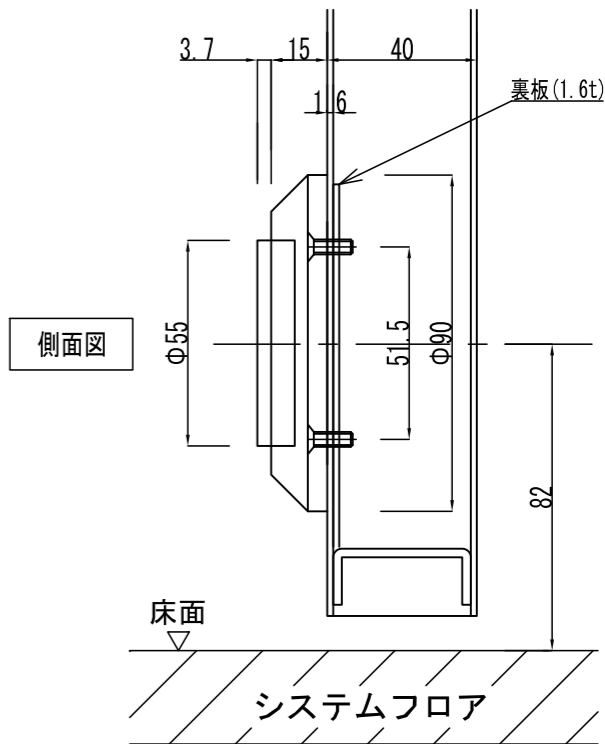
アーマチュアプレートA(自動調整式)



GD860S-A19



アーマチュアプレート



操作電圧	24Vdc (12Vdcは特注)
消費電流	60mA/24Vdc
	ドアリリースボタン付き
保持力	30kg以下
	LEDインジケータスイッチ付
アーマチュアA	S-AP-GD950-A: 自動調整式 (標準)
アーマチュアB	S-AP-GD950-B: 横振り式 (オプション)

アーマチュアプレートB(横振り式)

