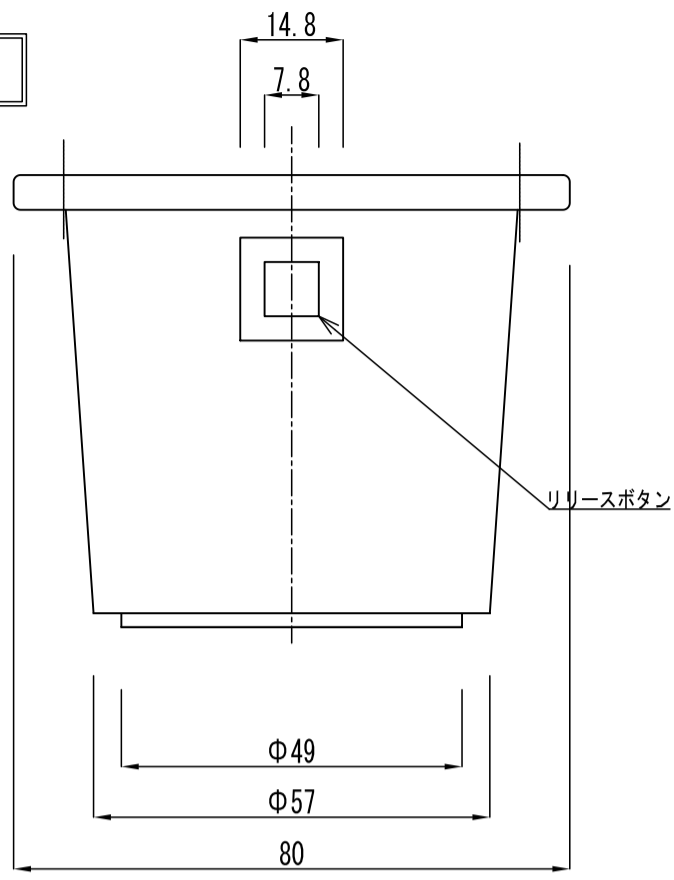
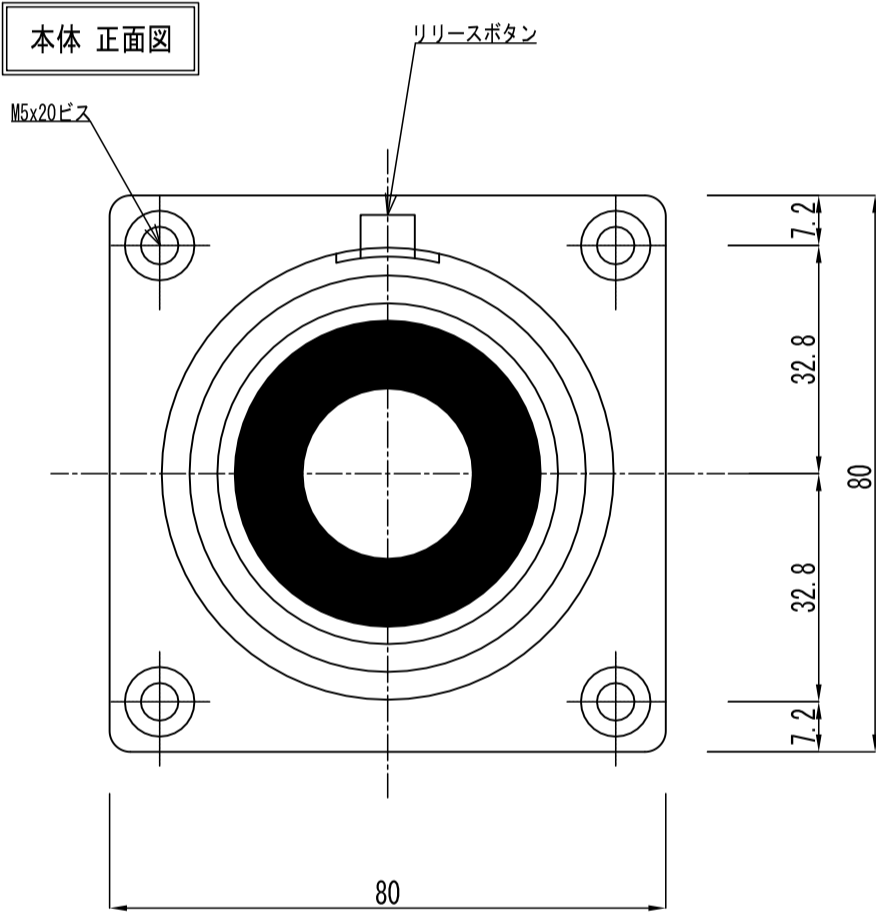


本体 平面図

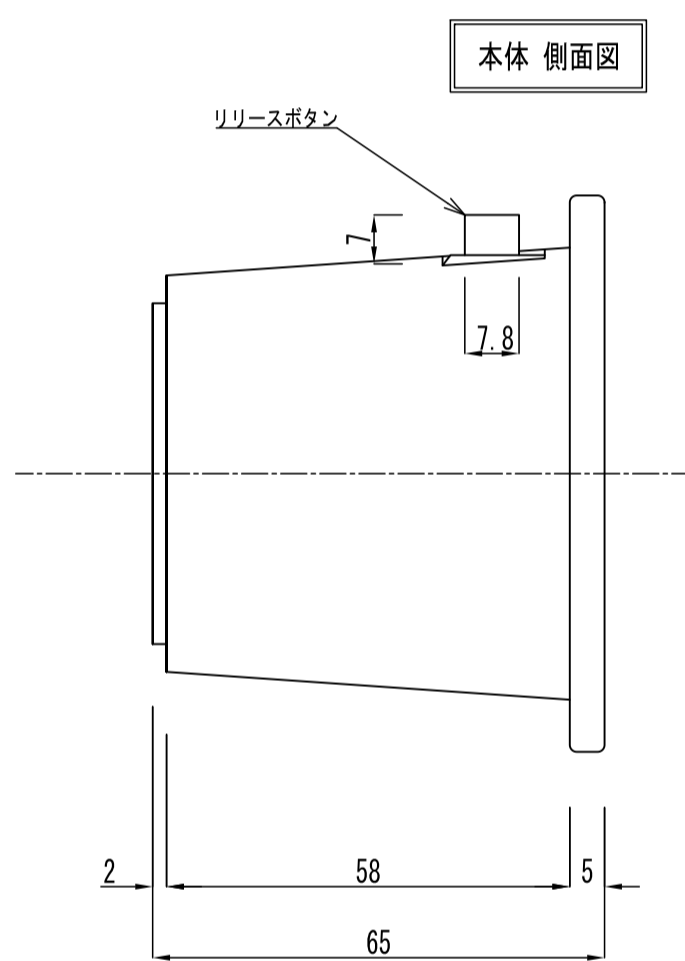


操作電圧	24Vdc
消費電流	60mA/24Vdc
保持力	30kg以下
	リリースボタン付き
アーマチュア	角型Bタイプ, 横振り式(標準)
特徴	残留磁気防止ボタン付き

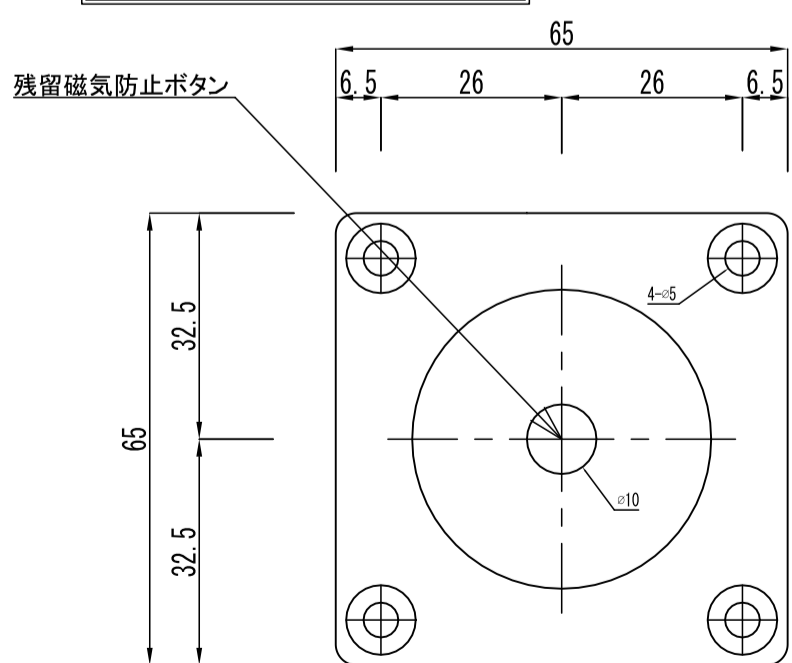
本体 正面図



本体 側面図



アーマチュアプレート 正面図



アーマチュアプレート 側面図

