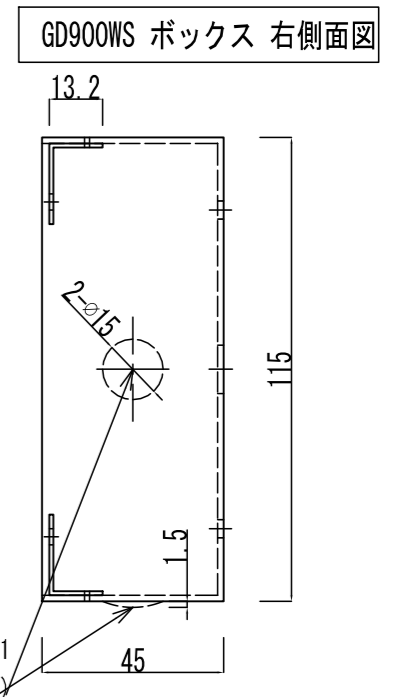
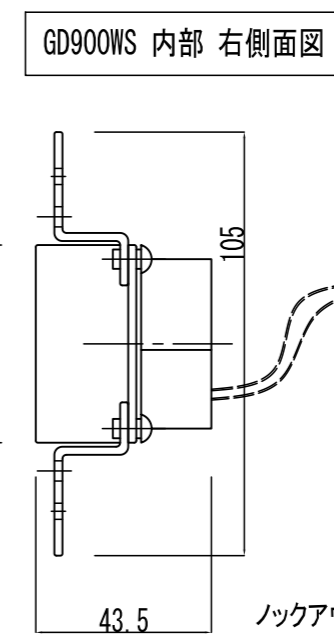
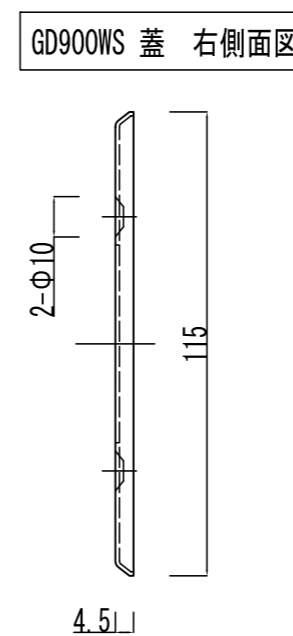
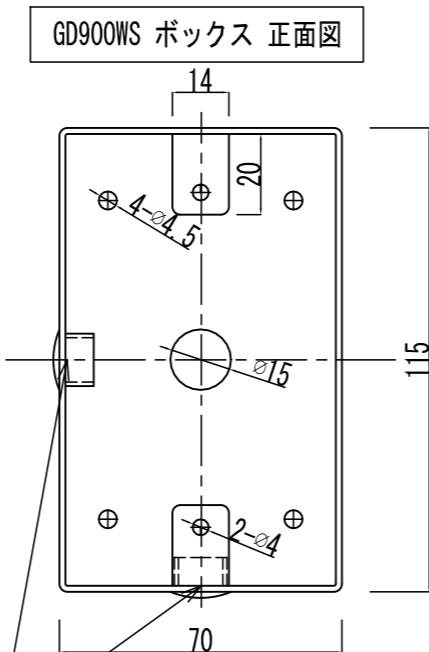
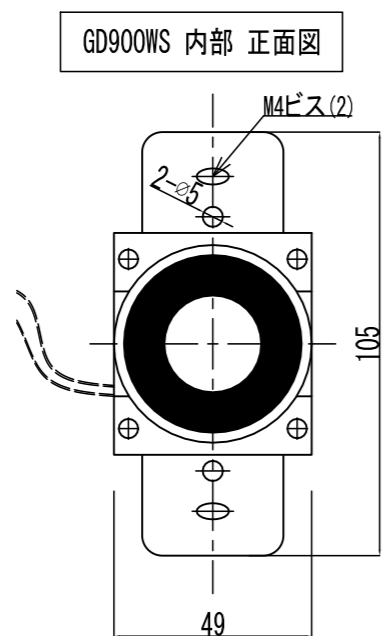
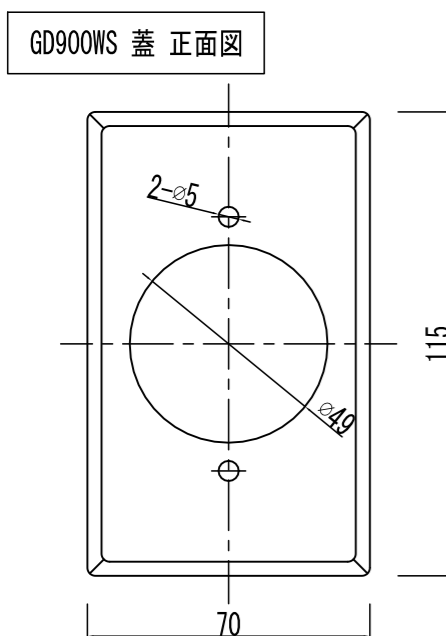


操作電圧	24Vdc (12Vdcは特注)
保持力	30kg以下
仕上色	シルバー
アーマチュア	角型 / 回転式



※ 扉に裏板が入っていない場合、裏板2.3tを取り付けて下さい。
 ※ SMB-050ハウジング(オプション)と共に使用して下さい。

ノックアウトホール $\Phi 11$
 (ゴムプッシュ付)

ノックアウトホール $\Phi 11$
 (ゴムプッシュ付)