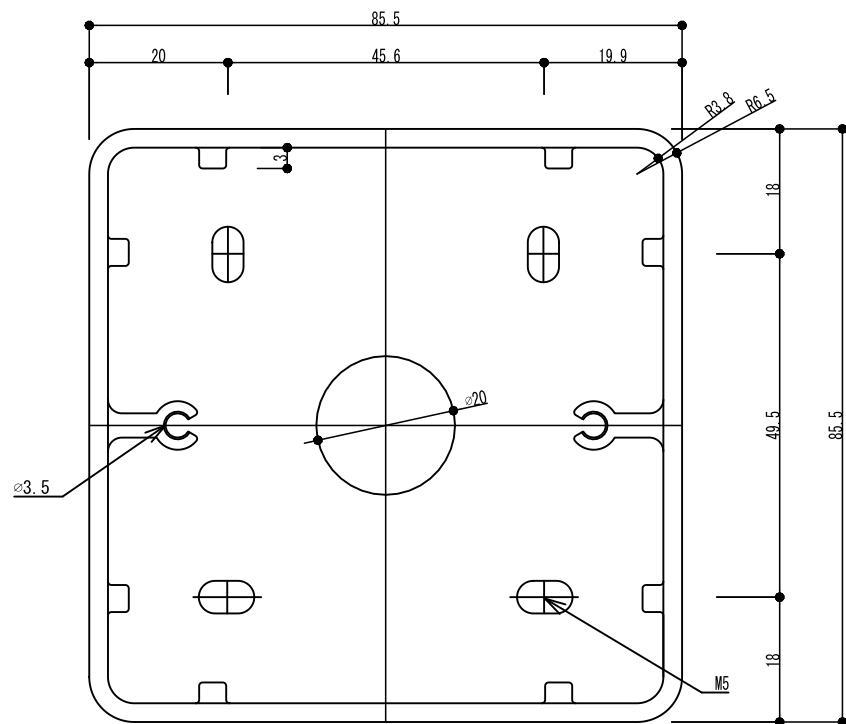
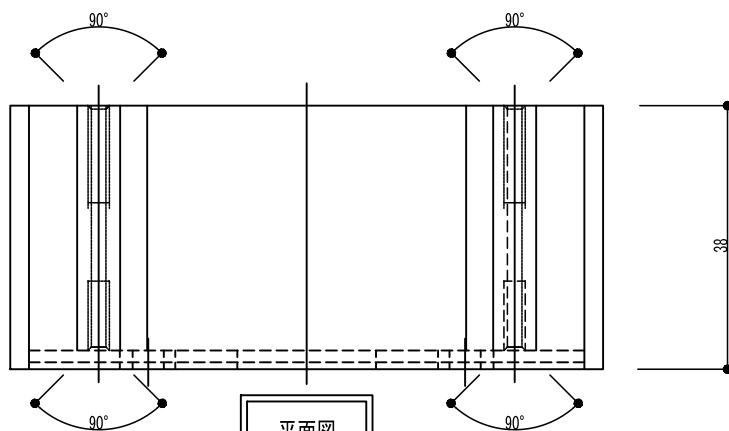
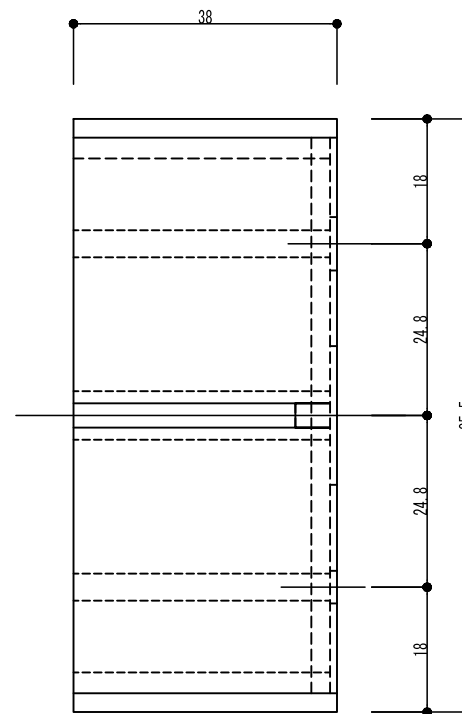


正面図



側面図



平面図



**GOLDMAN INC.**

ゴールドマン株式会社  
〒222-0033 横浜市長北区新横浜3-7-19  
TEL.045-620-8010 FAX.045-620-8011

GENRE

GD650S用 バックボックス

PRODUCT

SMB-86ALU-03

製品寸法図



TYPE

DATE

2019, 5, 16

SCALE

PLAN NUMBER