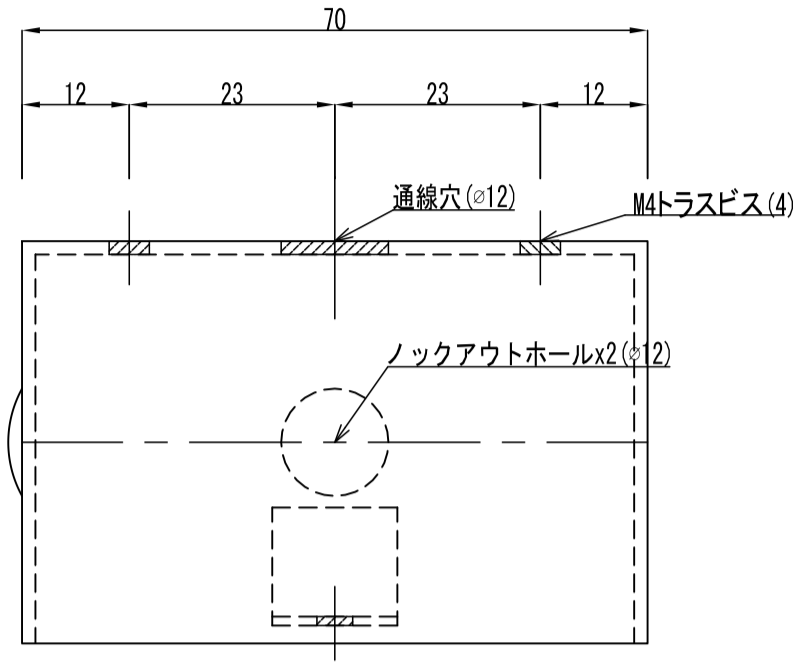
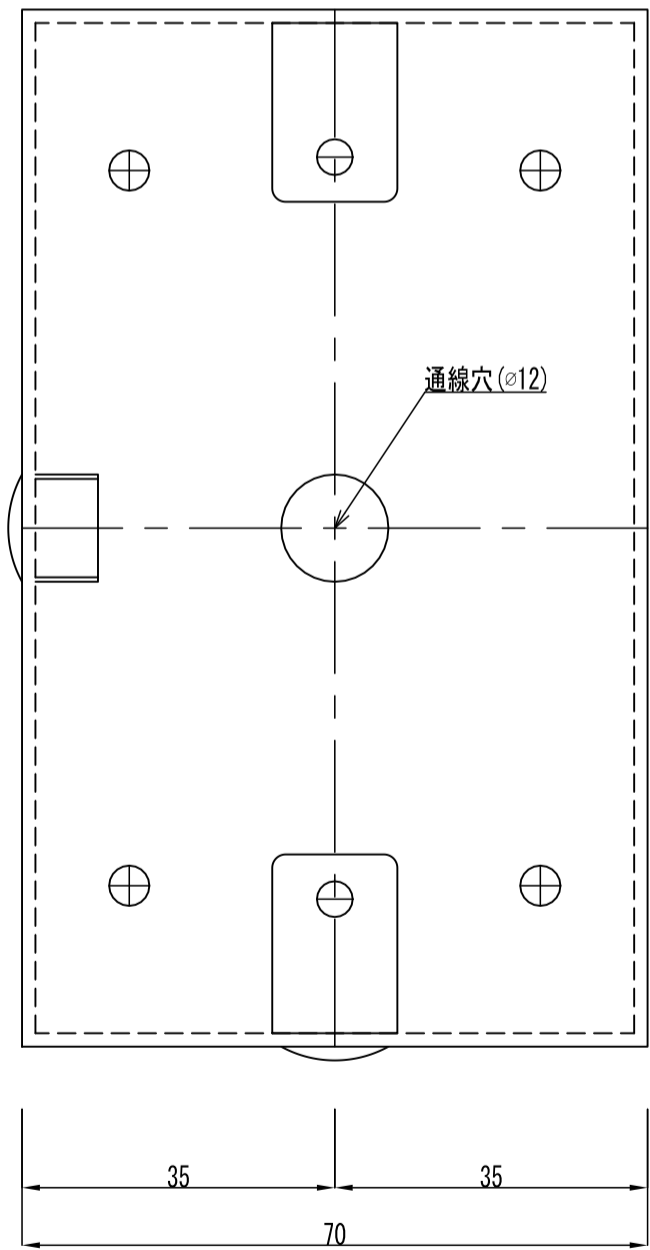


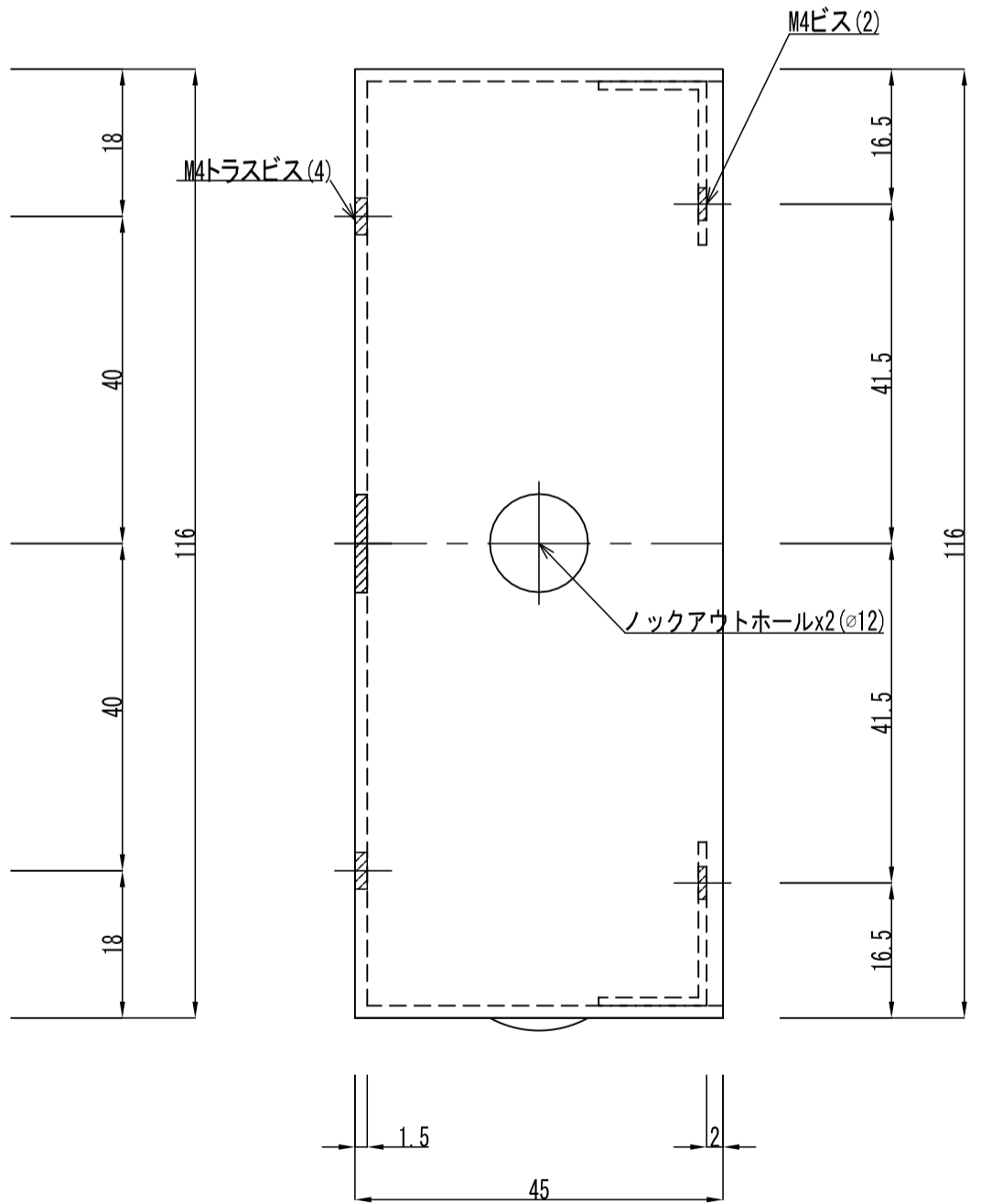
横断面図



正面図



縦断面図



※ SMB-050ハウジングはGD900WSの標準バックボックスです。
 ※ 素材はステンレス製、ボックスの厚みは1.5mmです。
 ※ ノックアウトホールはゴムブッシュ付きです。