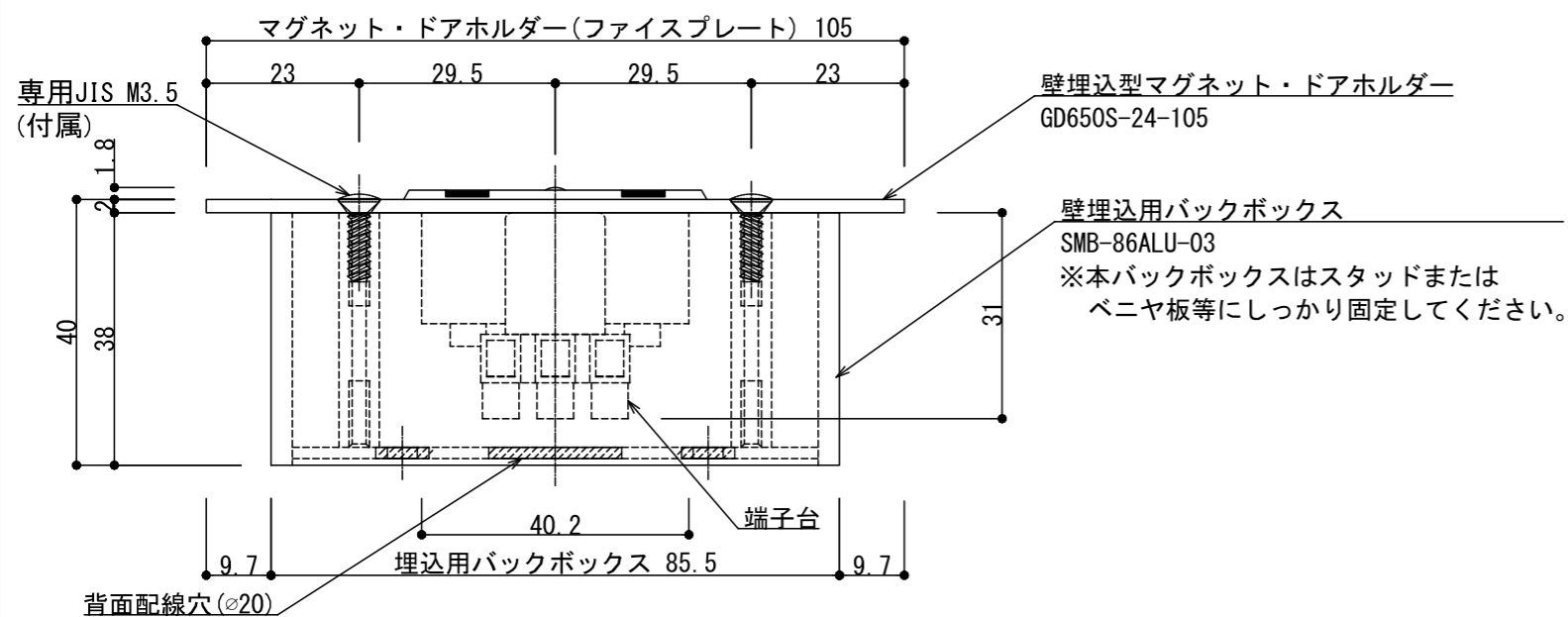
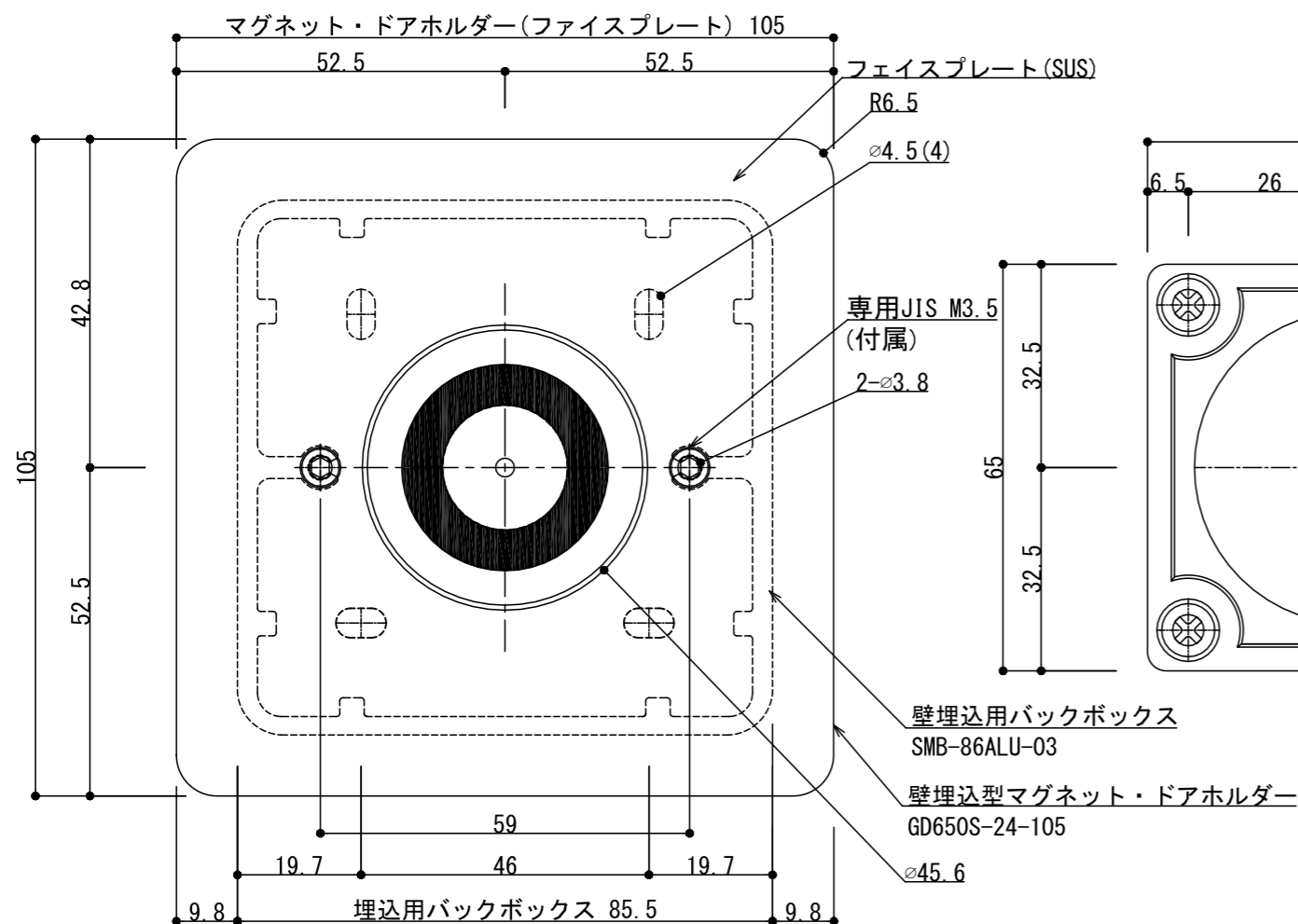


壁収まり 平面図

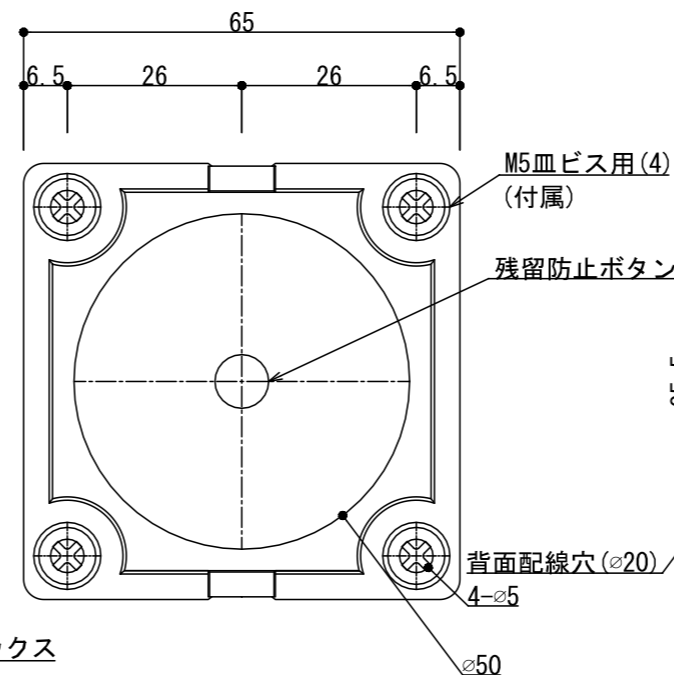


GD650S-24-105	
操作電圧	24Vdc
消費電流	82mA/24Vdc
保持力	45kg
特徴	電気の残留防止機能 3mmの平調整はアーマチュアで可能
アーマチュア	自動調整式(標準)
素材	ステンレススチール
設置タイプ	壁埋込型
オプション	壁埋め込み専用バックボックス (SMB-86ALU-03 別売)

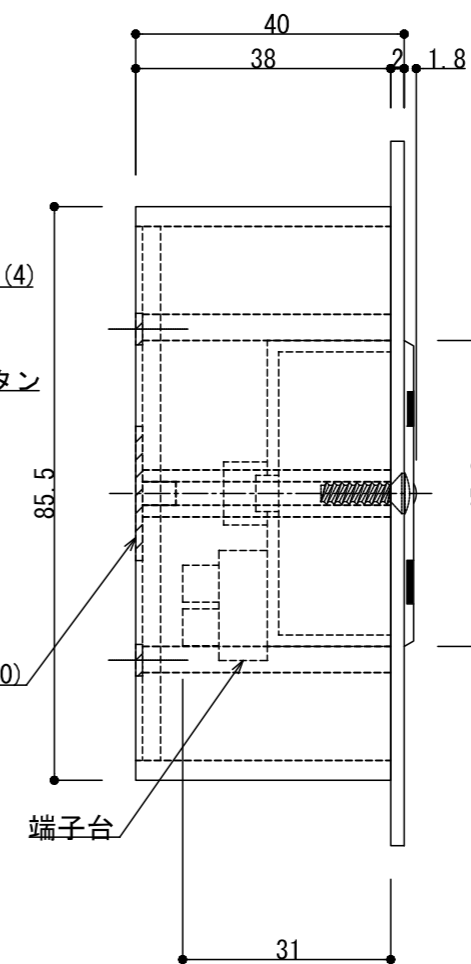
壁収まり 正面図



アーマチュアプレート ドア正面図



壁収まり 側面図



アーマチュアプレート ドア側面図

